

DEMA **FIX**

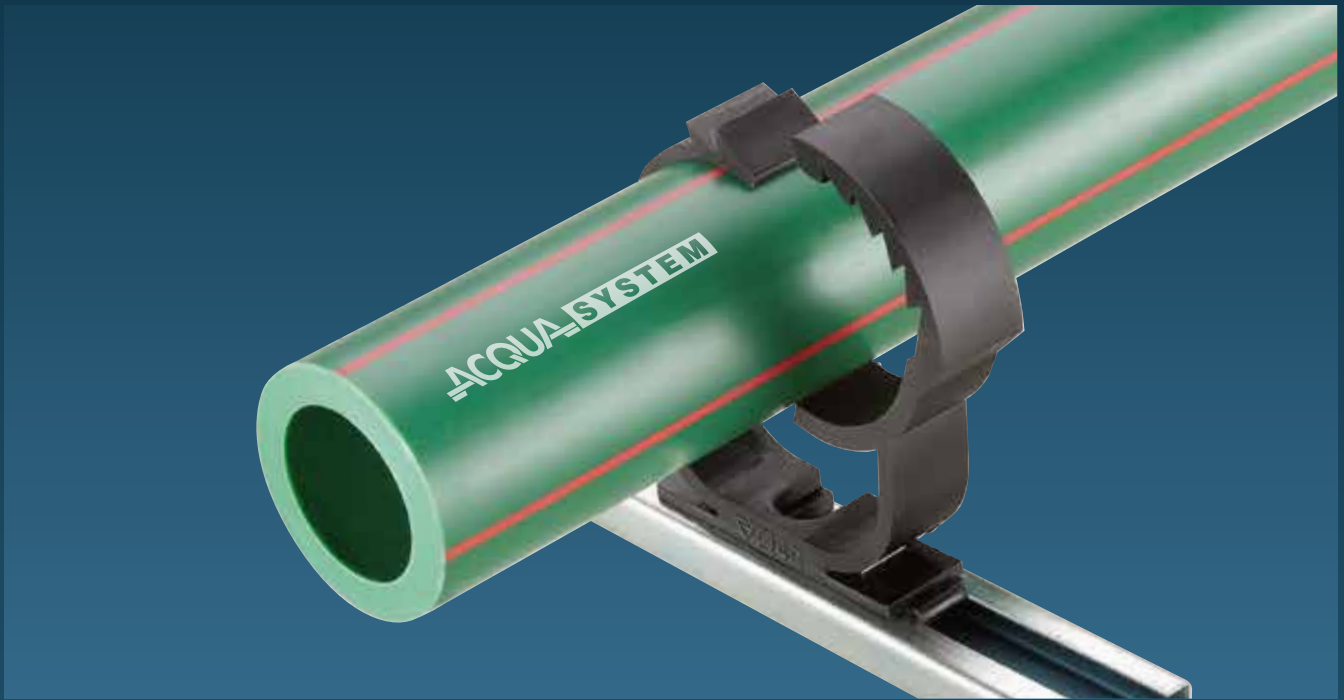
**Sistema Integral de grampas
de superior calidad y tecnología.**

DURATOP X

ACQUA-SYSTEM



**Prácticas,
Económicas
y Resistentes.**



DEMAFIX Autoajustable

- **Sujeta el tubo sin tornillos ni herramientas. Basta presionar para que la grampa se cierre y lo retenga.**
- **Permite liberar los tubos manualmente, con gran facilidad.**
- **Ajuste variable, para realizar puntos fijos o deslizantes, con un mismo diámetro de tubo.**
- **Sistema que facilita montajes verticales y horizontales, de una o múltiples tuberías.**
- **Diámetros de 16, 20, 25, 32 y 40 mm, para las líneas Acqua System, Duratop, Tubotherm y cualquier otro tipo de tuberías.**

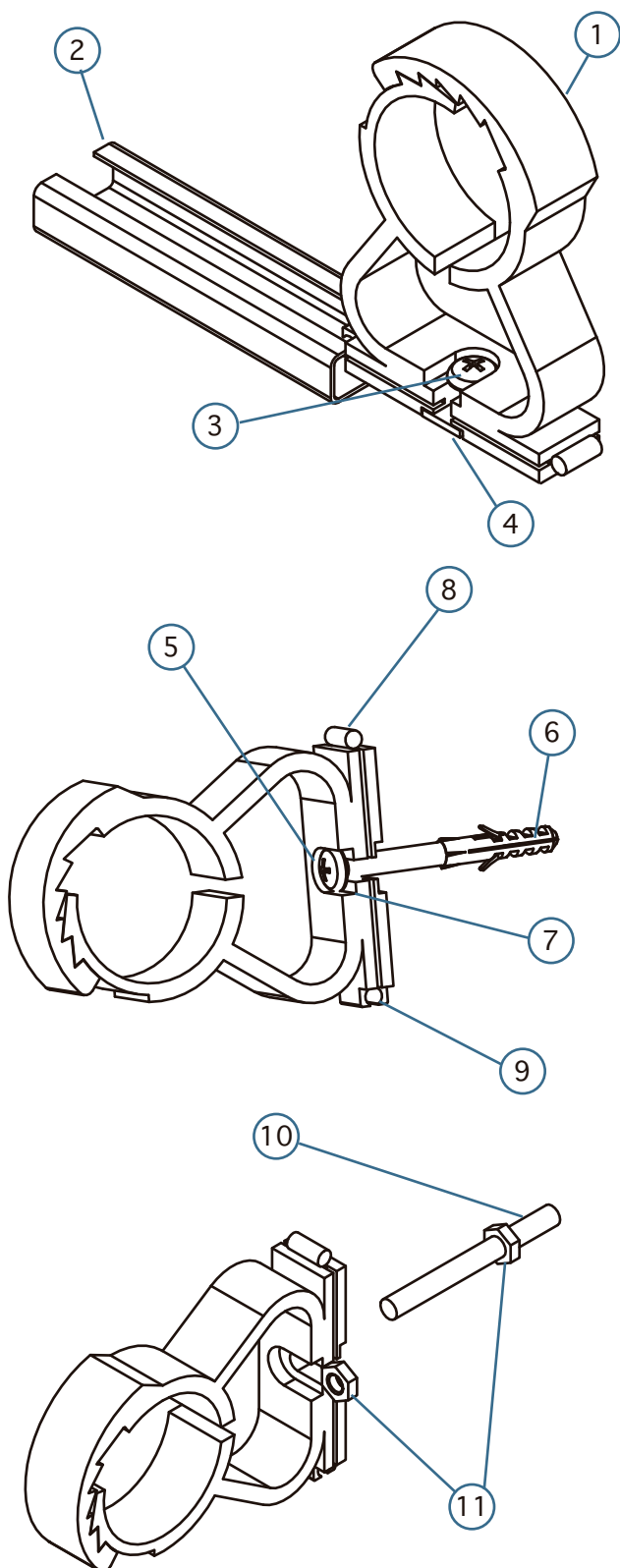




DEMAFIX a Cremallera

- **El apriete de la tubería se realiza a través de una cremallera, sin tornillos.**
- **Permite realizar puntos fijos o deslizantes para un mismo diámetro de tubo, según la posición de la bisagra.**
- **Sistema que facilita montajes verticales y horizontales, de una o múltiples tuberías.**
- **Las grampas para instalaciones acústicas poseen una banda de caucho EPDM, el material de mayor resistencia a la intemperie, utilizado en los burletes de la industria automotriz.**
- **Diámetros de 40, 50, 58/63, 75/78, 90, 110 y 160 para las líneas Acqua System y Duratop.**

Proceso de Montaje de las Grampas DEMAFIX Autoajustables.



Hay tres maneras posibles de fijar las grampas autoajustables a la estructura edilicia: con mini-perfiles, con tornillos o con varillas roscadas.

1. Con mini-perfil del sistema DEMAFIX (de 60 o 120 cm.)

- Se fija el mini-perfil de acero cincado (2) a la estructura del edificio, a través de las perforaciones que posee.
- Se desliza la grampa (1) desde el extremo del perfil y se la sujeta a través del "kit de fijación para perfil mini", compuesto por el tornillo (3) y el sujetador (4).

Tanto el perfil mini como su kit de fijación son idénticos para todas las medidas, de 16 a 40 mm.

Pueden fijarse varias grampas (1), de igual o diferente medida, a un mismo perfil (2), deslizándolos sobre el mismo hasta obtener la alineación deseada y luego apretar los tornillos.

2. Con Tornillo

Se sujeta la grampa al muro o techo directamente a través de un tornillo (5).

Si el muro fuera de mampostería el tornillo sería del tipo tirafondo para tarugo (6)

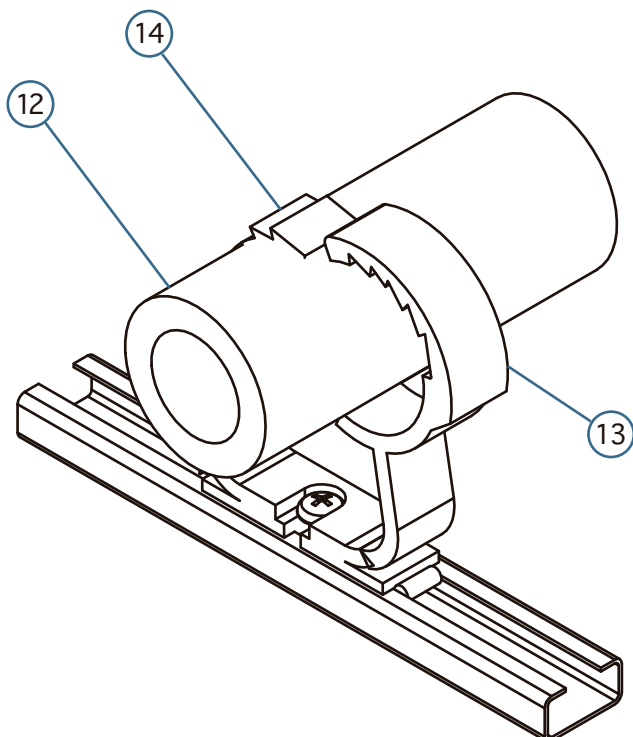
El diseño de este modelo de grampa permite calzar su ranura en un tornillo ya montado y sin apretar. Una vez posicionado el cuerpo de la grampa, se procede al apriete del tornillo.

Por otro lado, la grampa dispone de un extremo macho (8) y otro opuesto hembra (9) que permiten el encaje de varias grampas, cada una sobre la otra, incluso si fueran para tubos de diferente diámetro.

3. Con Varilla Roscada

Se fija la Grampa al muro o techo, a través de una varilla roscada (10) y tuercas (11), que la distancian de los mismos.

Proceso de Montaje de las tuberías con Grampas DEMAFIX Autoajustables.



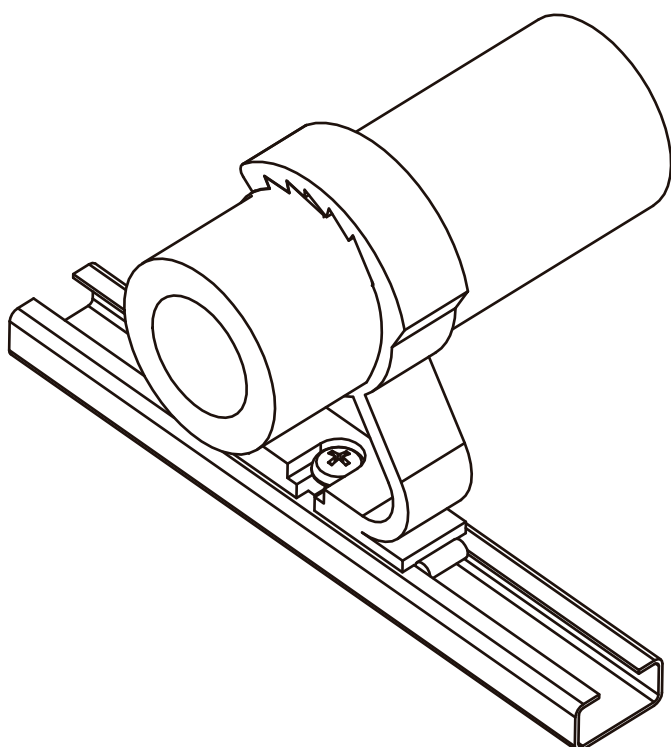
Procedimiento de montaje para punto fijo o punto deslizante.

Una vez fijada la Grampa a la estructura, con mini-perfil, tornillo o varilla, se la abre manualmente para introducir el tubo (12) o conexión.

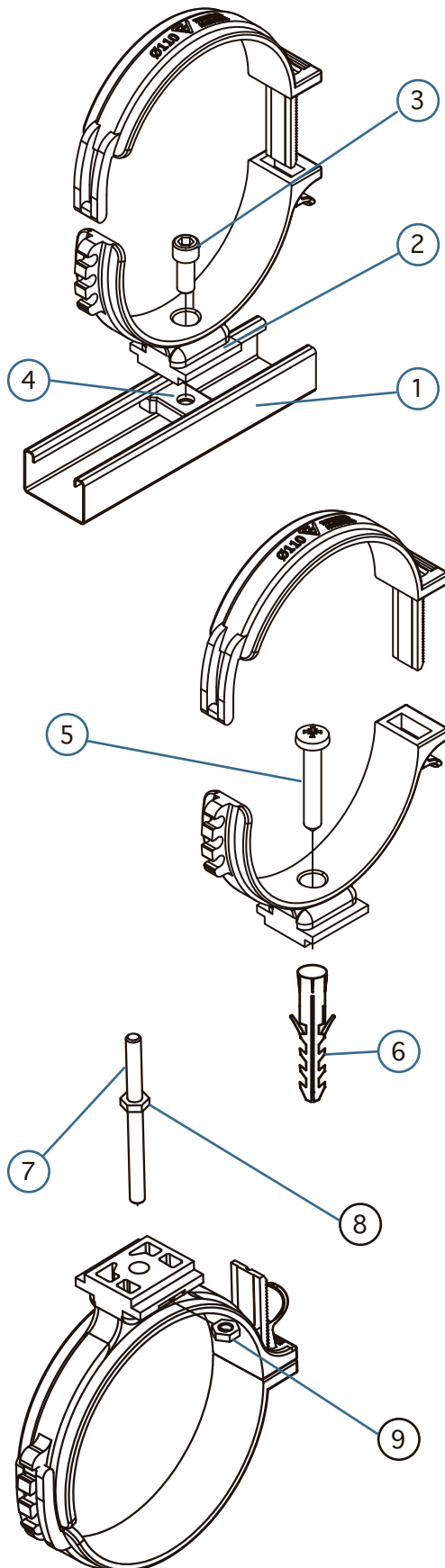
A continuación se procede al ajuste de la Grampa alrededor del tubo (12), presionando el tubo hacia el fondo de la grampa. De esta forma, los dientes macho (13) se deslizan por debajo de los dientes hembra (14) y la grampa se cierra por sí sola.

La grampa autoajustable dispone de 2 dientes Macho (13) y 3 o más dientes hembra (14). Cuanto más adentro se ubiquen los dientes macho dentro de los dientes hembra, se consigue un apriete mayor, pasando en forma gradual desde una fijación deslizante hasta un punto fijo.

Para desmontar el tubo se procede a levantar en forma manual o ayudándose con un destornillador plano o similar el lado de la fijación que incluye los dientes hembra, de esta forma se destraba y libera el tubo.



Proceso de Montaje de las Grampas DEMAFIX a Cremallera.



Hay tres maneras posibles de fijar las grampas a cremallera a la estructura edilicia: Con perfiles, con tornillos o con varillas roscadas.

1. Fijación con perfiles

Se fija el perfil de acero cincado (1) a la estructura del edificio a través de sus perforaciones.

Se monta sobre la parte inferior de la grampa (2) el "Kit de Fijación", roscando el tornillo un par de vueltas. Se inserta el conjunto dentro del perfil (1) con el sujetador (4) alineado con la ranura del perfil.

Al ajustar el tornillo (3), el sujetador (4) girará 90° hasta anclarse dentro del perfil.

De ser necesario, pueden fijarse varias grampas de igual o diferente medida a un mismo perfil, deslizándolas sobre el mismo hasta obtener la posición deseada y luego apretar los tornillos.

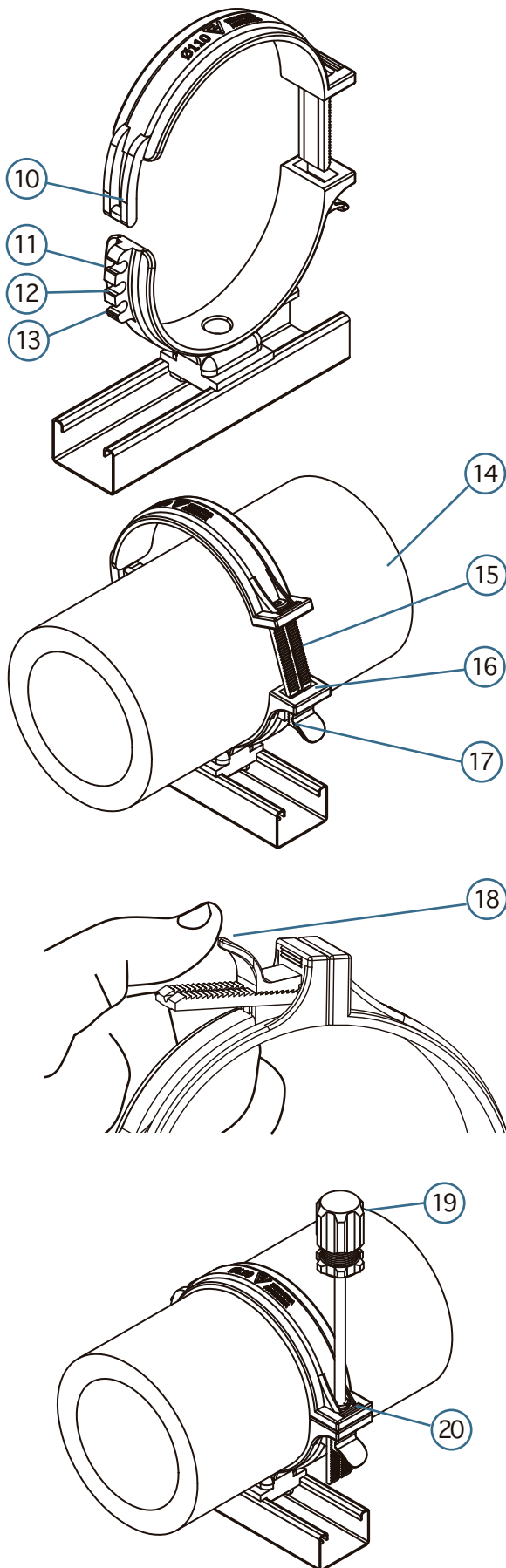
2. Fijación con tornillos

Se sujeta la parte inferior de la grampa al muro, techo o soporte, directamente a través de un tornillo (5) y tarugo (6).

3. Fijación con varilla roscada

Se utiliza una varilla roscada (7) y dos tuercas (8) y (9). La tuerca (8) se introduce dentro del hueco que la grampa posee para tal fin. Se enrosca la varilla y se ajusta con la tuerca (9).

Proceso de montaje de las tuberías con Grampas DEMAFIX a Cremallera



Procedimiento de montaje para punto fijo o punto deslizante.

1) Una vez fijada la grapa a la estructura, con perfil, tornillo o varilla, se vinculan las dos partes de la grapa a través del eje de la bisagra (10), insertándolo en los 3 posibles alojamientos, según el tipo de fijación del tubo que se requiera:

a. Para un punto fijo se debe insertar en el punto (13)

b. Para un punto deslizante en el punto (12)

c. Para la opción de punto fijo con banda de goma se debe insertar en el alojamiento (11)

2) Una vez vinculadas ambas partes de la grapa se abre el conjunto articulado para permitir introducir el tubo (o conexión) (14) dentro del mismo. A continuación se introduce la cremallera dentada macho (15) dentro de la ranura (16) hasta apretar el tubo. De esta forma los dientes macho (15) quedan trabados en los dientes hembra (17).

3) Si fuera necesario desarmar el conjunto, se presiona el gatillo (18) liberando la cremallera o se debe introducir una varilla redonda de 3 mm de diámetro (19) (por ejemplo un destornillador) dentro del orificio (20), de esta forma se libera la traba entre los dientes y es posible liberar el tubo.





Sistema de Fijación de Tuberías, desarrollado con plástico de ingeniería de gran resistencia mecánica y prolongada vida útil.

Aplicación de grampas DEMAFIX sobre cada sistema de tubería.

Sistema	Autoajustable DN 16 a 40	A Cremallera DN 40 a 160	Con Goma DN 40 a 160
Acqua System Agua Fría	PF / PD	PF / PD	PF
Acqua System Agua Caliente	PD	PD	PF
Duratop	PF / PD	PF / PD	PF Acústico

PF = Punto Fijo
PD = Punto Deslizante

NOTA: si bien las Grampas DEMAFIX podrían sujetar correctamente las tuberías SIGAS THERMOFUSIÓN, la Norma NAG 200 indica utilizar únicamente grampas metálicas.

Programa del sistema.

GRAMPA PLÁSTICA AJUSTABLE



Código
10-413016000 16
10-413020000 20
10-413025000 25
10-413032000 32
10-413040000 40

GRAMPA PLÁSTICA A CREMALLERA



Código
10-414040000 40
10-414050000 50 / 58
10-414063000 63
10-414075000 75 / 78
10-414090000 90
10-414110000 110
10-414160000 160

GRAMPA PLÁSTICA A CREMALLERA CON GOMA



Código
10-415040000 40
10-415050000 50
10-415063000 58 / 63
10-415075000 75 / 78
10-415090000 90
10-415110000 110
10-415160000 160

PERFIL STD PARA GRAMPA A CREMALLERA



Código
10-417000060 40 / 160
10-417000120 40 / 160

PERFIL MINI PARA GRAMPA AJUSTABLE



Código
10-416000060 16 / 40
10-416000120 16 / 40

KIT FIJACION PERFIL MINI



Código
10-418016040 16 / 40

KIT FIJACION PERFIL STD



Código
10-419040063 40 / 63
10-419075160 75 / 160



Av. Pte. Perón 3750. B1754BAP San Justo • Provincia de Buenos Aires. República Argentina
Tel.: (011) 4480-7000 • e-mail: tecnica@grupodema.com.ar • www.grupodema.com.ar

Octubre 2018. Copia de distribución no controlada.